



45
kN



FORGED STEEL IN
MY BODY

22.5
kN



73 \varnothing 25
mm



3/8"
BSP



250
bar



GO/GC
BSP



200
bar



300
bar

1200
nm

29
kg

20
l/min

Robustní konstrukce horního uchycení hydraulického rotátoru poskytuje standardizovanou šířku 73 mm s dírou pro zajištění čepem o průměru 25 mm.



FHL 01-A/B-
73/25



FHL 01B-
A/B-73/25

Dolní uchycení hydraulického rotátoru k drapáku a dalšímu nářadí umožňuje příruba \square 140-4x \varnothing 17 mm.



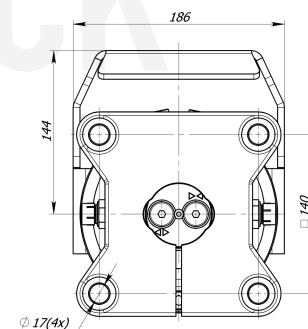
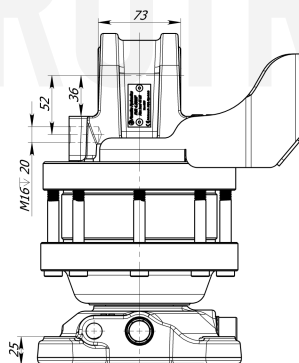
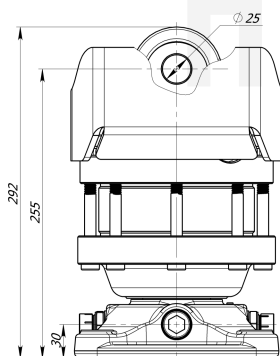
140
 \varnothing 17(x4)
mm



3/8"
BSP



3/8"
BSP





Hydraulický rotátor Formiko FHR 4.5SFH je efektivním a dostupným řešením pro manipulaci nákladu a materiálu s hmotností do 4,5 tuny v lesnictví, zemědělství a stavebnictví.



Robustní konstrukce horního uchycení má standardizovanou šířku 73 mm s dírou pro zajištění čepem o průměru 25 mm.



Dolní uchycení hydraulického rotátoru k drapáku a dalšímu nářadí umožňuje příruba $\square 140-4 \times \varnothing 17$ mm.



Lamely hydraulického rotátoru poskytují kroutící moment až 1200 Nm při tlaku 25 MPa.



Kované součásti rotátoru odolávají rázům a nežádoucím deformacím.



Hydraulický rotátor Formiko FHR 4.5FH je kompatibilní se závěsy série FHL01 bez brzdy a FHL01B s brzdou.



Rotátor je pro přepravu zabalen v kompaktní kartonové krabici o rozměrech 340x230x240mm.



Na hydraulický rotátor poskytujeme dvouletou záruční dobu.

HYDROTRUCK

