



FHL 01B-
A/B-73/30

55
kN

73 \varnothing 30
mm

R
3/8"
BSP

R
250
bar

GO/GC
3/8"
BSP

GO
200
bar

GC
300
bar

32.5
kN

1300
nm

29
kg

25
l/min



FHL 01-A/B-
73/30

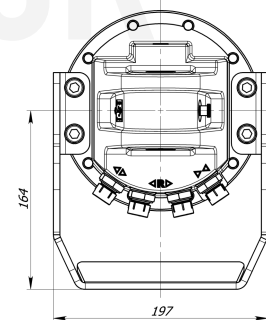
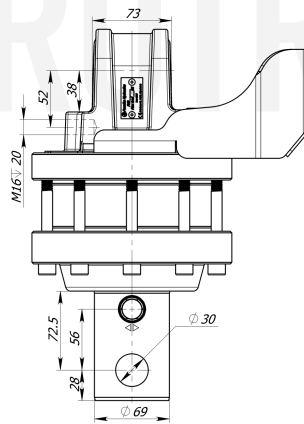
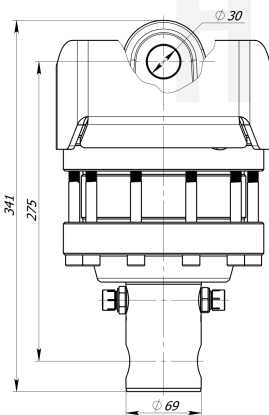
Dolní uchycení hydraulického rotátoru je pro připojení drapáku a dalšího nářadí vybaveno hřídelí s průměrem 69 mm a dírou pro zajištění čepem o průměru 30 mm.

Robustní konstrukce horního uchycení hydraulického rotátoru poskytuje standardizovanou šířku 73 mm s dírou pro zajištění čepem o průměru 30 mm.



\varnothing 69 \varnothing 30
mm

GO/GC
3/8"
BSP





Hydraulický rotátor Formiko FHR 5.5LH je efektivním a dostupným řešením pro manipulaci nákladu a materiálu s hmotností do 5,5 tun v lesnictví, zemědělství a stavebnictví.



Robustní konstrukce horního uchycení hydraulického rotátoru poskytuje standardizovanou šířku 73 mm s dírou pro zajištění čepem o průměru 30 mm.



Dolní uchycení hydraulického rotátoru je pro připojení drapáku a dalšího nářadí vybaveno hřídelí s průměrem 69 mm a dírou pro zajištění čepem o průměru 30 mm.



Lamely hydraulického rotátoru poskytují kroutící moment až 1300 Nm při tlaku 25 MPa.



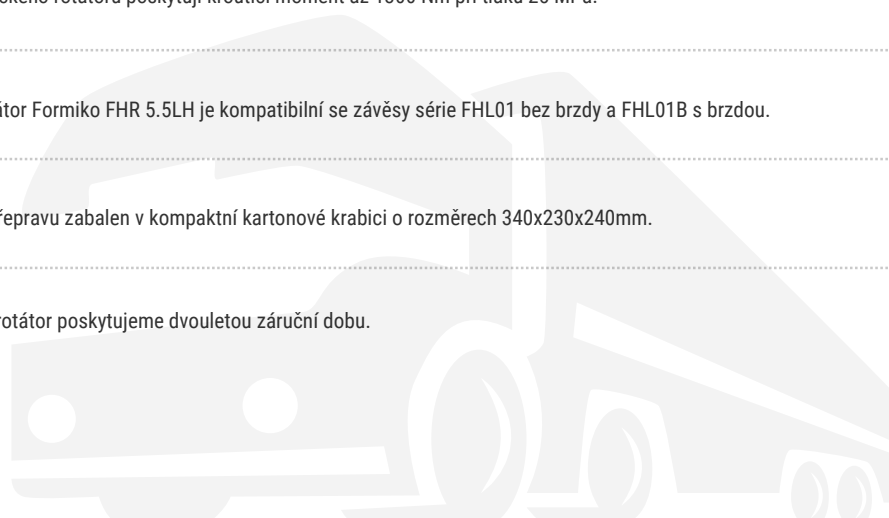
Hydraulický rotátor Formiko FHR 5.5LH je kompatibilní se závěsy série FHL01 bez brzdy a FHL01B s brzdou.



Rotátor je pro přepravu zabalen v kompaktní kartonové krabici o rozměrech 340x230x240mm.



Na hydraulický rotátor poskytujeme dvouletou záruční dobu.



HYDROTRUCK

