



**55**  
kN



**73**  $\varnothing$ 30  
mm



**3/8"**  
BSP



**250**  
bar



**3/8"**  
BSP



**200**  
bar



**300**  
bar



**32.5**  
kN



**1300**  
nm



**36**  
kg



**25**  
l/min

Robustní konstrukce horního uchycení hydraulického rotátoru poskytuje standardizovanou šířku 73 mm s dírou pro zajištění čepem o průměru 25 mm.



FHL 01-A/B-73/30

Dolní uchycení hydraulického rotátoru k drapáku a dalšímu nářadí umožňuje příruba  $\varnothing$ 140-4x $\varnothing$ 17 mm.



FHL 01B-A/B-73/30



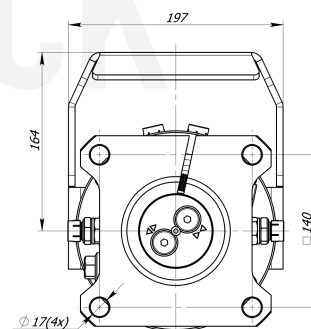
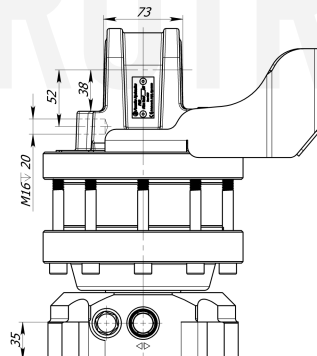
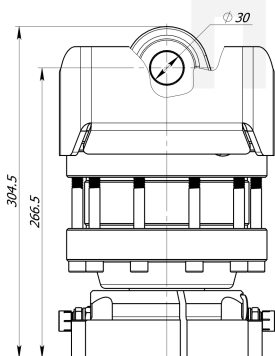
**140**  
 $\varnothing$ 17(x4)  
mm



**3/8"**  
BSP



**3/8"**  
BSP



**FORMIKO**  
HYDRAULICS

AUTORIZOVANÝ PRODEJCE

[www.hydrotruck-rotatory.cz](http://www.hydrotruck-rotatory.cz)  
[info@hydrotruck.cz](mailto:info@hydrotruck.cz)

Hydrotruck s.r.o.  
Tovačovská 3457/4a  
750 02, Přerov  
Česká republika



Hydraulický rotátor Formiko FHR 5.5SFH je efektivním a dostupným řešením pro manipulaci nákladu a materiálu s hmotností do 5,5 tuny v lesnictví, zemědělství a stavebnictví.



Robustní konstrukce horního uchycení má standardizovanou šířku 73 mm s dírou pro zajištění čepem o průměru 30 mm.



Dolní uchycení hydraulického rotátoru k drapáku a dalšímu nářadí umožňuje příruba  $\square 140-4 \times \emptyset 17$  mm.



Lamely hydraulického rotátoru poskytují kroutící moment až 1300 Nm při tlaku 25 MPa.



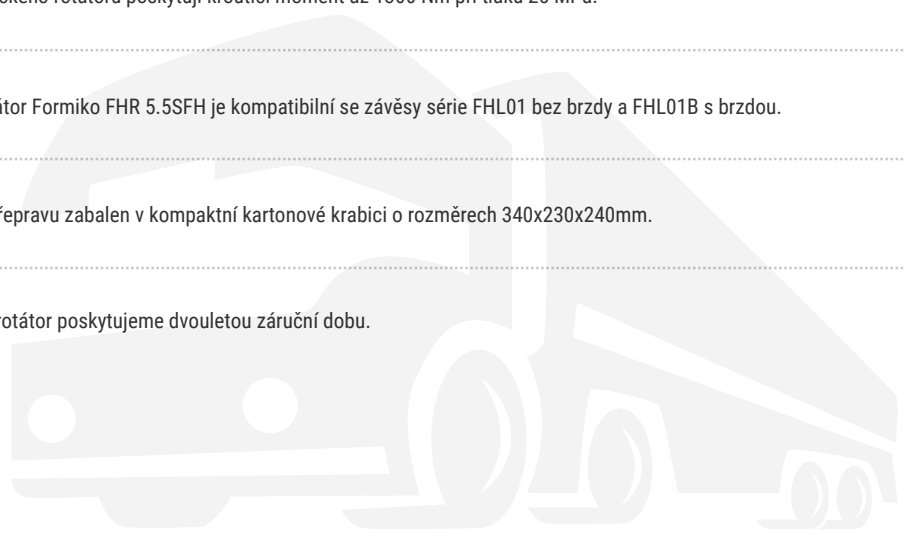
Hydraulický rotátor Formiko FHR 5.5SFH je kompatibilní se závěsy série FHL01 bez brzdy a FHL01B s brzdou.



Rotátor je pro přepravu zabalen v kompaktní kartonové krabici o rozměrech 340x230x240mm.



Na hydraulický rotátor poskytujeme dvouletou záruční dobu.



HYDROTRUCK

