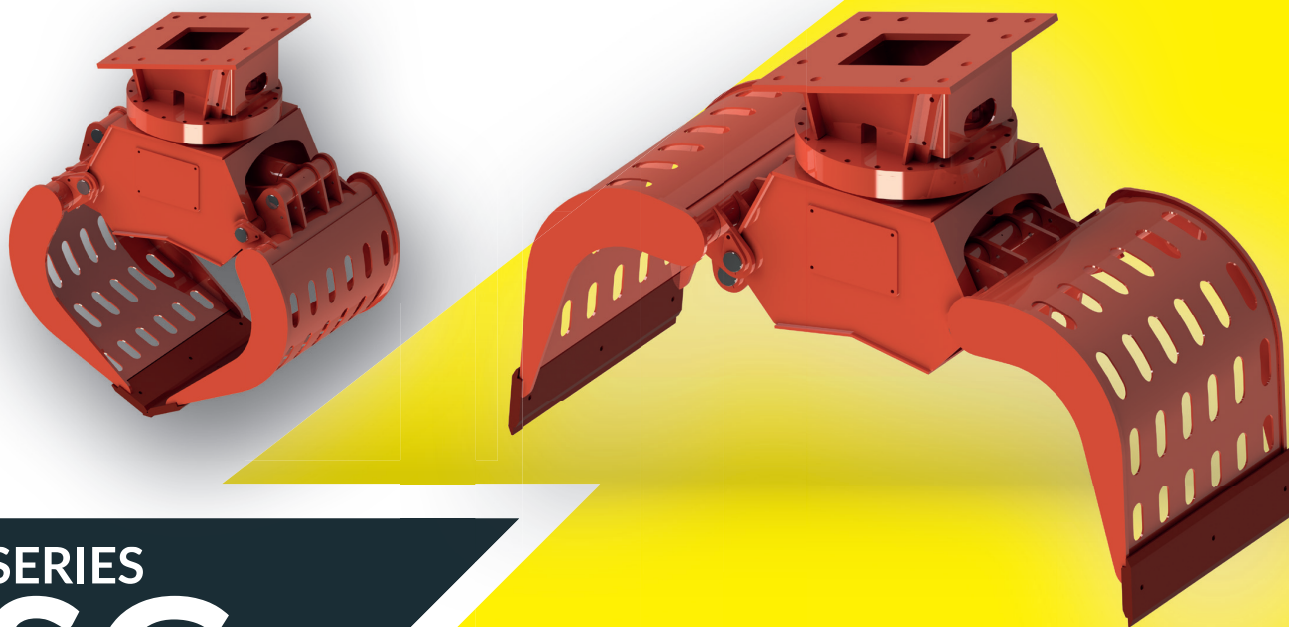


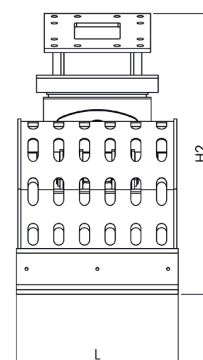
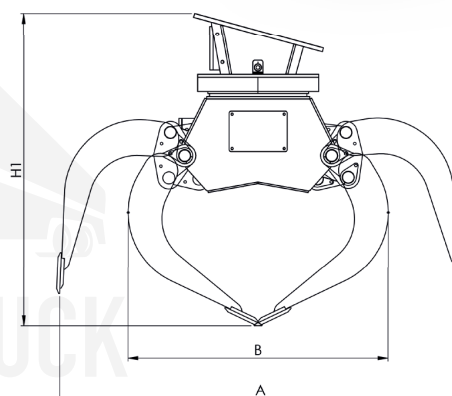
PROFESSIONAL SORTING GRAB



SERIES SG

Technical data

Model		SG28 R	SG65 R	SG 150	SG 230
Excavator	ton	2 - 4	4.5 - 6	9 - 15	19 - 23
Weight	kg	175	244	485	1050
Force	daN	1000	2300	2600	5000
Max. pressure	bar	250	250	300	300
A	mm	760	1130	1610	2010
B	mm	530	780	1020	1300
H1	mm	840	1040	1170	1550
H2	mm	790	950	1020	1350
L	mm	350	500	700	1020



Description

La vasta gamma di pinze selezionatrici è adatta per escavatori di ogni taglia ed progettata per movimentare materiali di diversa natura.

Ogni pinza selezionatrice I.C.M. è robusta e resistente all'usura nel tempo grazie all'impiego di acciai ad alta resistenza.

Grazie alla rotazione idraulica continua e alla chiusura precisa permettono di effettuare ogni lavoro con precisione e accuratezza.

Le pinze di questa categoria permettono inoltre di effettuare leggere demolizioni il che le rende un must-have in ogni cantiere.

The broad range of sorting grabs is suitable for excavators of any size. The grabs are designed to handle different types of material.

Our sorting grabs are sturdy and resistant to wearing thanks to the high-resistance steel with which they are built.

They are mainly used to separate materials such as metal scraps, plastic, paper, wood and waste. As such they're an essential tool to have at hand in recycling centres.

This kind of tool is also suited for small demolition work, which makes it a must-have on any building site.

Suitable for



Excavator



www.hydrotruck.cz
info@hydrotruck.cz

Hydrotruck s.r.o.
 Tovačovská 3457/4a
 750 02, Přerov
 Česká republika