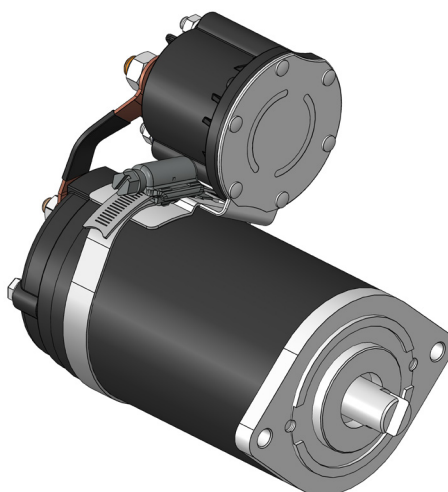
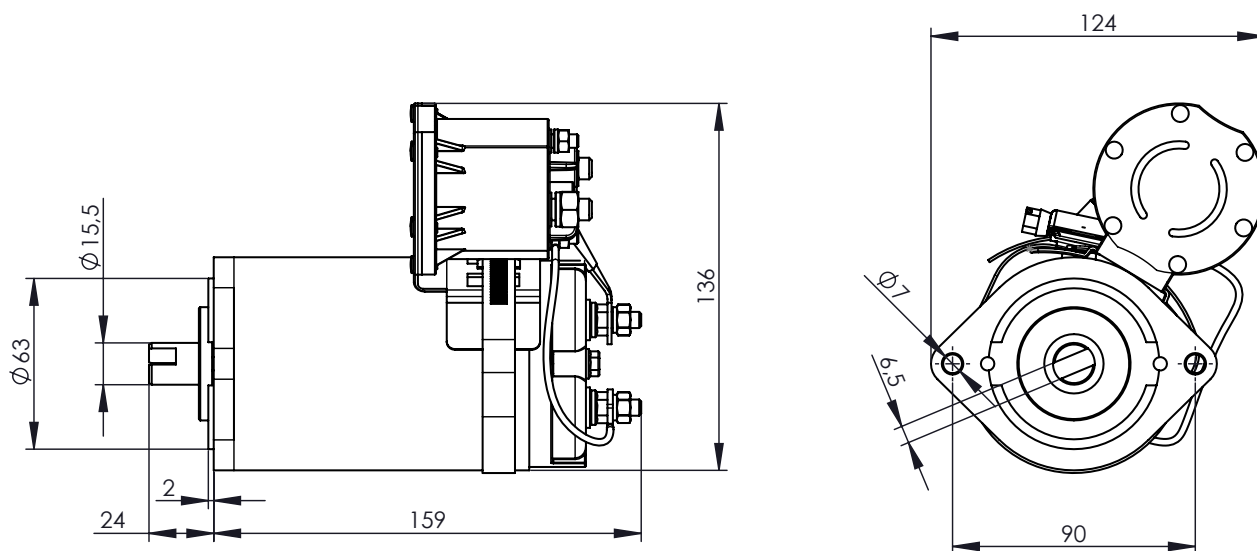


Riferimento **A**  
 Refer **A**



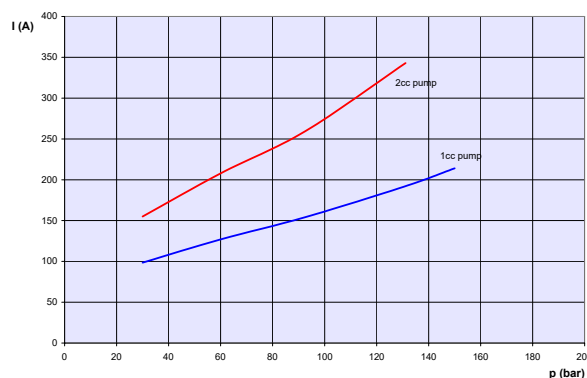
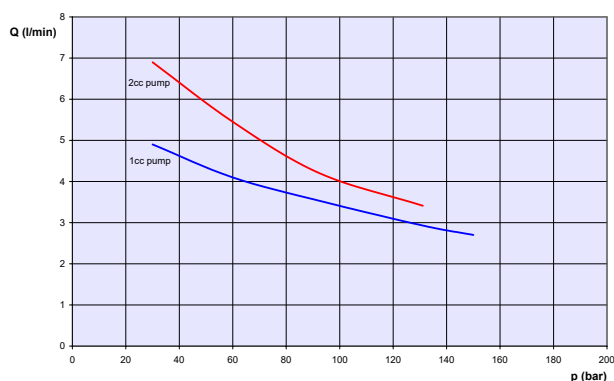
**Ingombro / Dimensions**



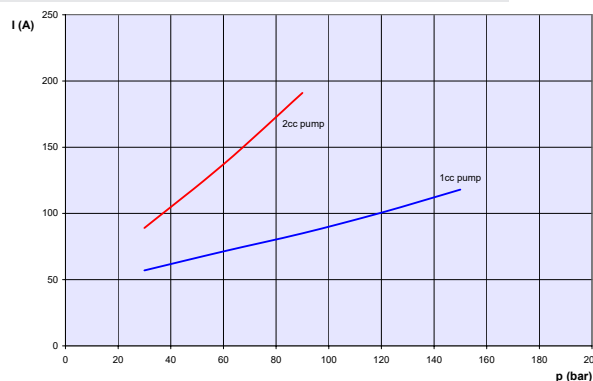
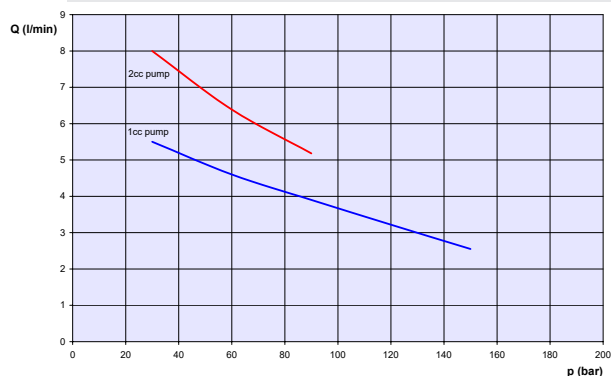
**Dati tecnici / Technical features**

	Motore completo di teleruttore Motor complete with starter switch	Protezione termica Thermo protection	Motore nudo Only motor code	Teleruttore Starter switch		Kit spazzole Brushes kit	Tensione Tension	Potenza Power	Indice protezione Protection index
							V	W	
<b>A</b>	14916500249	No	14916500203	14917000199	80A	14917000322	12	800	IP 54
	14916500267	No	14916500221	14917000135		14917000331	24		

**Caratteristiche tecniche 12V 800W / Technical specifications 12V 800W**



**Caratteristiche tecniche 24V 800W / Technical specifications 24V 800W**



I grafici sono stati costruiti con prove al banco con le seguenti condizioni:

- temperatura ambiente 20°C
- batterie 12V o 24V
- cavi alimentazione 5 metri
- olio idraulico VG68

**Temperatura di utilizzo** -15°C ÷ +80°C

**Condizioni di utilizzo:** è importante rispettare i tempi di utilizzo indicati per evitare surriscaldamento del motore.

**The graphs are worked out from laboratory tests with the following parameters:**

- ambient temperature 20°C
- battery 12V or 24V
- feed wires L=5 mts
- hydraulic oil VG 68

**Working temperature** -15°C ÷ +80°C

**Working conditions:** it is important to keep to the working time given to avoid overheating of the motor.

**S2 - Servizio di durata limitata / Short-time duty**

Una volta partito, il motore lavora con un carico costante per un periodo limitato durante il quale non viene raggiunto l'equilibrio termico. Il motore verrà alimentato una seconda volta quando la sua temperatura sarà scesa al livello della temperatura ambiente (son state ripristinate le condizioni iniziali).

Once started, the motor works at a constant load for a limited period and thermal equilibrium is not reached. Motor will be started a second time then when its temperature has decreased to room temperature (starting conditions are restored).

**S3 - Servizio intermittente periodico / Intermittent periodic duty**

Sequenza di cicli di funzionamento uguali composti da un periodo di funzionamento a carico costante ed un periodo senza carico e senza alimentazione elettrica. La corrente di avviamento non influenza l'innalzamento di temperatura del motore.

A sequence of identical/duty cycles, made up with a time of operation at constant load and a time at rest. When at rest, the motor is not fed. Starting current does not significantly influence temperature rise.

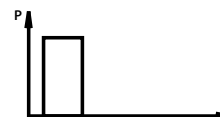
I fattori S2 e S3 vanno riferiti alla effettiva corrente assorbita secondo i seguenti criteri:

The factors S2 and S3 shall be related to the actual current absorbed according to the following criteria:

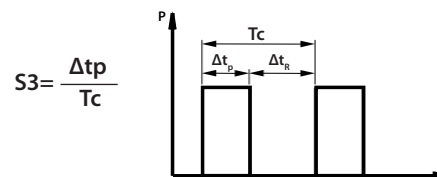
12V		
I (A)	S2 (min)	S3%
100	2,5	10
200	1	5
300	0,5	2

24V		
I (A)	S2 (min)	S3%
50	2,5	10
100	1	5
180	0,5	2

Alla potenza nominale (potenza resa all'albero) S2 2,5 min  
At rated power (shaft output) S2 2,5 min



Alla potenza nominale (potenza resa all'albero)  
At rated power (power output to shaft)  
12V S3 10%  
24V S3 10%



$$S3 = \frac{\Delta t_p}{T_c}$$