

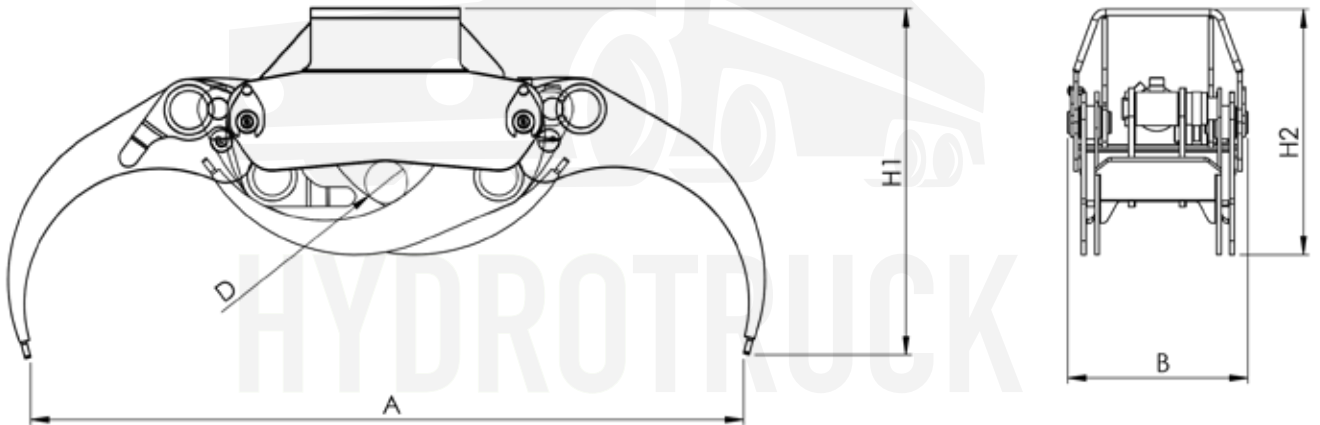
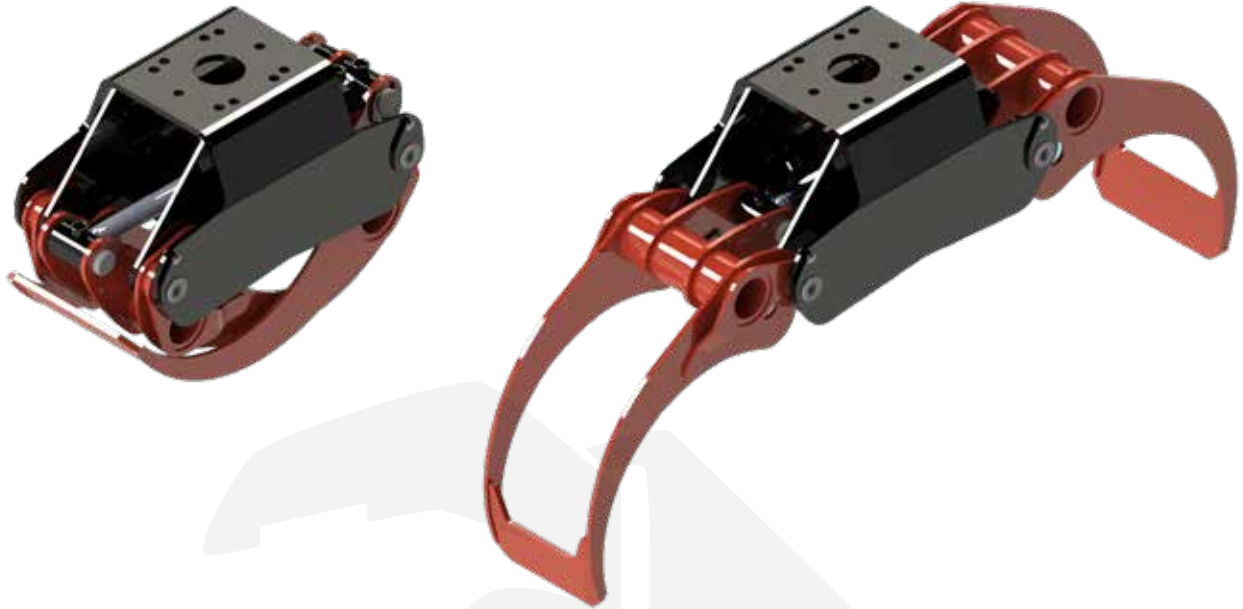


GRA

PINZE FORESTALI LOG GRABS



GRA-L Series

Pinze forestale - serie leggera
Log grabs - light series



Le pinze della gamma leggera permettono di svolgere lavori semplici di sollevamento e movimentazione di materiale e sono adatte a piccole gru e ad escavatori di dimensioni ridotte.

The log grabs of the lightweight series can be used for simple timber lifting and handling tasks and are an excellent complement for smaller truck mounted cranes and excavators.

Modello Model	Area Area m ²	Forza Force daN	Portata Max load kg	 ton/m	 ton	Peso Weight kg	Pressione Pressure max bar	A	B	H1	H2	D
GRA-L 16	0,16	775	1000	2 - 6	1,5 - 3	52	250	1100	262	582	385	57
GRA-L 19	0,19	1060	1800	6 - 8	3 - 5	92	250	1300	326	625	444	77
GRA-L 22	0,22	1275	2500	8 - 10	5 - 6	109	250	1400	326	648	498	118



www.hydrotruck-rotatory.cz
info@hydrotruck.cz

Hydrotruck s.r.o.
Tovačovská 3457/4a
750 02, Přerov
Česká republika