

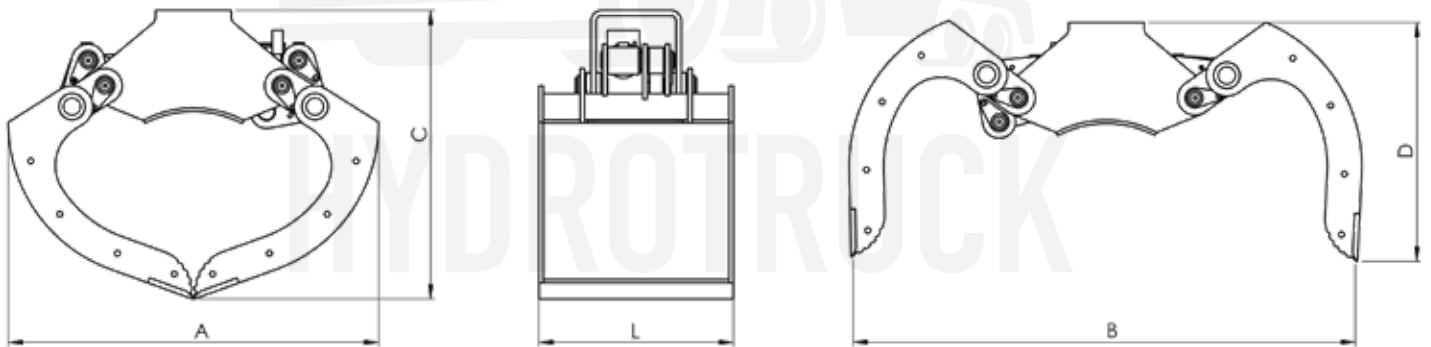


CLA

BENNE BIVALVE CLAMSHELL BUCKETS

CLA-MR Series

Benna bivalve - serie leggera senza pareti
Clamshell buckets - light series w/o side-walls



Modello Model	Portata Max load lt (kg)	Forza Force daN	 ton/m	 ton	Peso Weight kg	Pressione Pressure max bar	A	B	C	D	L
CLA-MR 50	50 (150)	380	0,2 - 0,4	0,8 - 1,2	55	200	626	894	492	390	330
CLA-MR 125	125 (250)	1050	0,3 - 0,7	1,2 - 1,7	105	200	840	1200	660	523	450
CLA-MR 205	205 (450)	1050	0,6 - 1	1,8 - 2,5	135	200	840	1200	660	523	750
CLA-MR 320	320 (700)	880	0,9 - 1,3	2,5 - 3,5	160	200	1040	1430	780	565	800
CLA-MR 400	400 (700)	880	1 - 1,6	3 - 5	185	200	1040	1430	780	565	1000



www.hydrotruck-rotatory.cz
info@hydrotruck.cz

Hydrotruck s.r.o.
Tovačovská 3457/4a
750 02, Přerov
Česká republika