

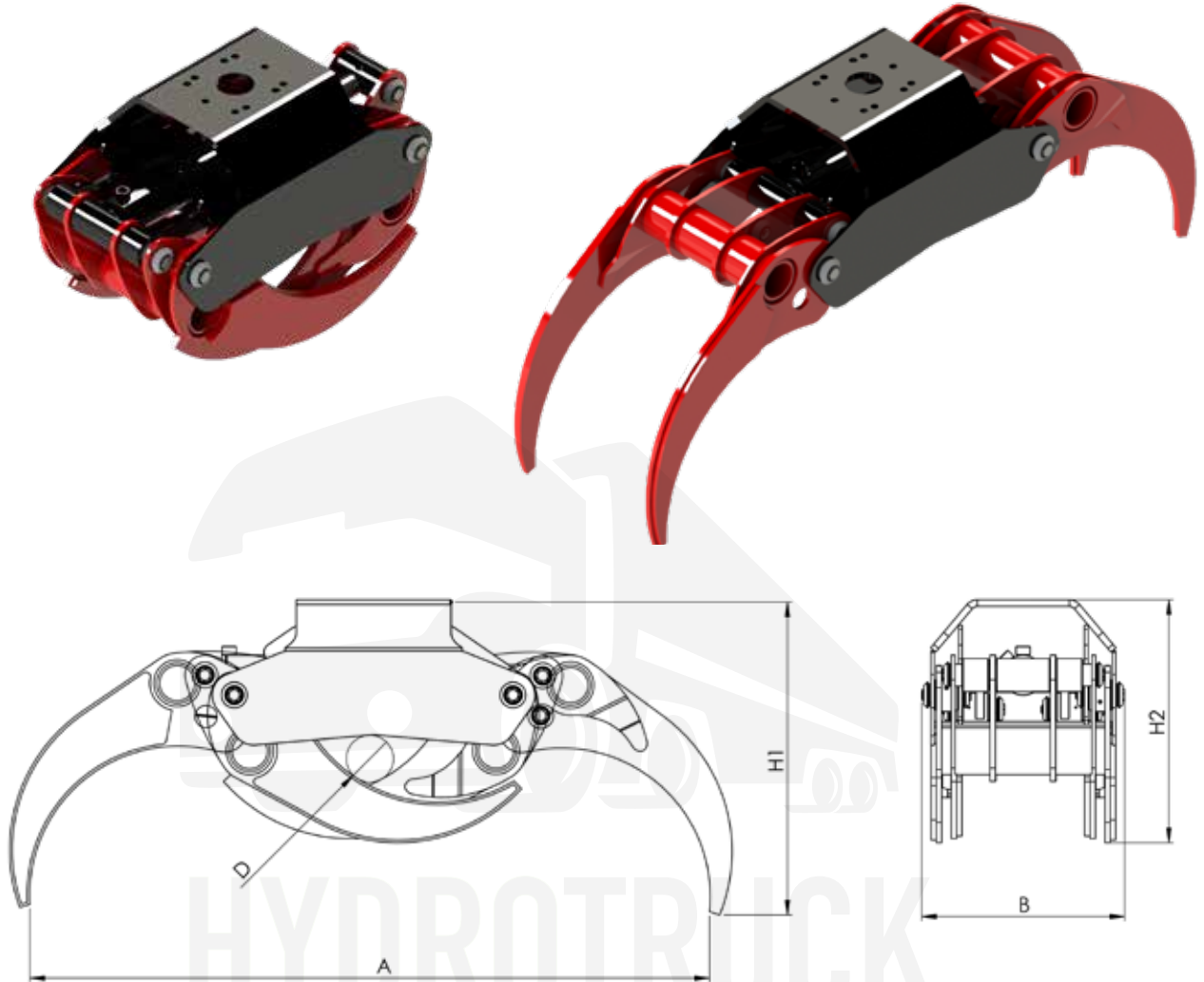


GRA

PINZE FORESTALI LOG GRABS

GRA-R Series

Pinze forestali - serie rinforzata senza lame
Log grabs - reinforced series w/o blades



La serie GRA-R si caratterizza per l'elevata robustezza e per i bracci aperti senza lame che permettono un lavoro in bosco agile e senza limitazioni riuscendo a muoversi facilmente in tutte le condizioni, anche le più difficili e gravose.

The GRA-R grapples are immediately recognizable for their great resilience and the open, bladeless arm tips. It can work in the woods in a quick and effortless way moving easily even in the most difficult conditions.

Modello Model	Area Area m ²	Forza Force daN	Portata Max load kg	ton/m	ton	Peso Weight kg	Pressione Pressure max bar	A	B	H1	H2	D
GRA-R 22 *	0,22	1275	2500	8 - 10	5 - 6	121	250	1400	326	648	498	118
GRA-R 26	0,26	1640	3000	10 - 12	6 - 7	215	250	1550	450	760	540	100
GRA-R 36	0,36	2110	5000	15 - 18	9 - 12	320	250	1870	520	820	585	145
GRA-R 42	0,42	2405	5000	18 - 20	12 - 15	350	250	2060	520	880	665	170

* GRA-R 22 fornita con biella singola (non doppia).
GRA-R 22 supplied with single spacing rod (not double).



www.hydrotruck-rotatory.cz
info@hydrotruck.cz

Hydrotruck s.r.o.
Tovačovská 3457/4a
750 02, Přerov
Česká republika