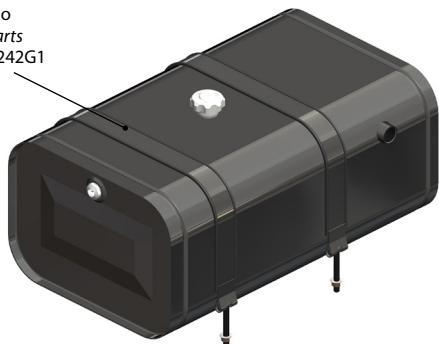


Codice  
Code

**H1GS2407570**

Ricambio  
Spare parts  
538200242G1



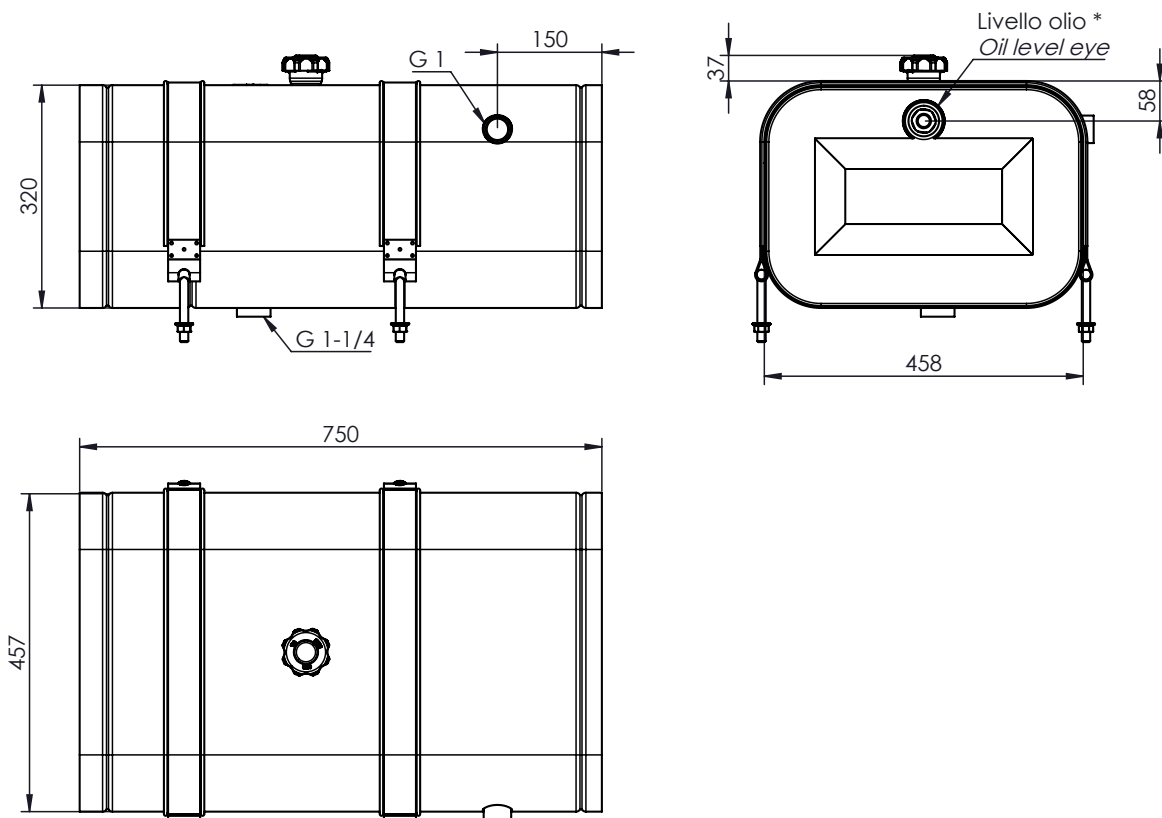
Materiale: Acciaio con testate imbutite  
Material: Steel tank with deep-drawn heads

Verniciatura: con polvere epossidica grigia (RAL 7021)  
Final coated: with grey epoxy powder (RAL 7021)

Provvisti di: tappo di riempimento ventilato  
fasce di fissaggio  
spia livello olio  
Equipped with: breather filler cap  
fixing straps  
oil level eye

Capacità: 88,2 \* fino a livello olio  
Capacity: 88,2 lt\* until oil level indicator

Peso: 24 Kg  
Weight



**11800600102: TAPPO / CAP**  
Già compreso nel serbatoio. Solo per ricambi  
Already included with the tank. Only for spare part



**50900400123: LIVELLO OLIO / OIL LEVEL**  
Già compreso nel serbatoio. Solo per ricambi  
Already included with the tank. Only for spare part



**Collegamenti / Link:**  
[Accessori / Accessories](#)  
[Istruzioni di montaggio / Mounting instructions](#)

Codice  
Code

**H1GS2407572**

Ricambio  
Spare parts  
538200242G1



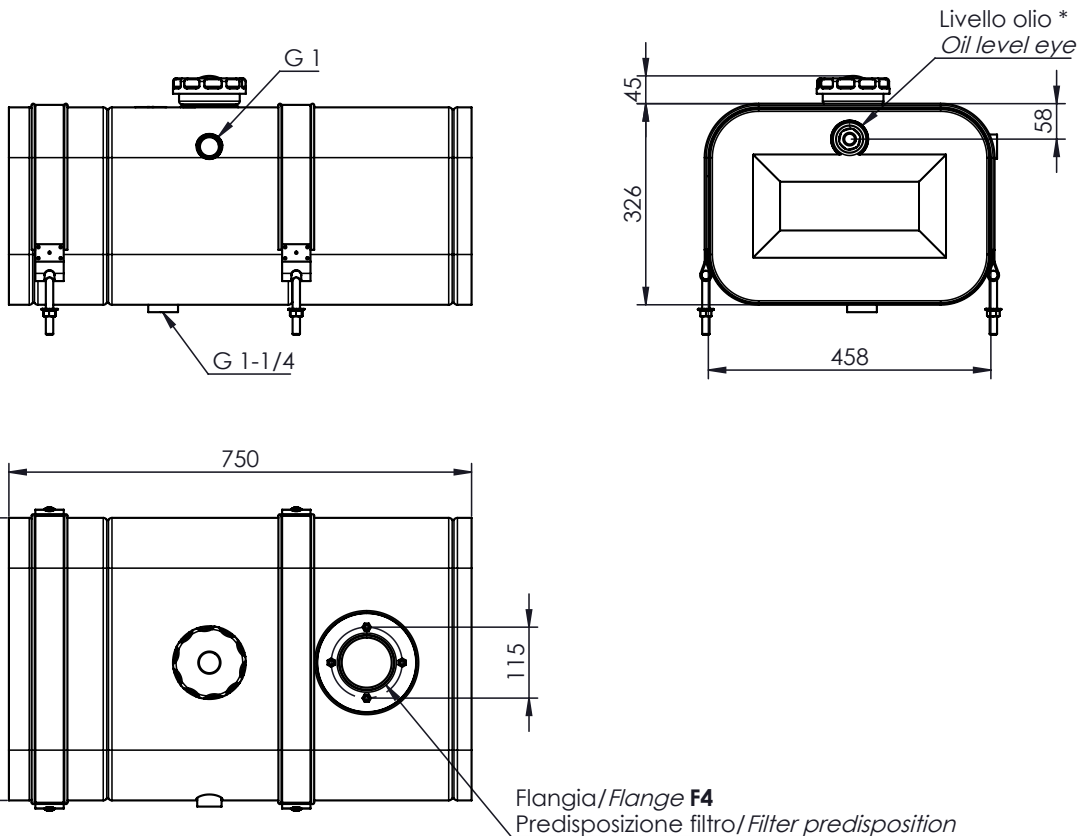
Materiale: Acciaio con testate imbutite  
Material: Steel tank with deep-drawn heads

Verniciatura: con polvere epossidica grigia (RAL 7021)  
Final coated: with grey epoxy powder (RAL 7021)

Provvisti di: tappo di riempimento ventilato  
flangia per alloggiamento filtro ritorno  
fasce di fissaggio  
spia livello olio  
Equipped with: breather filler cap  
return filter flange  
fixing straps  
oil level eye

Capacità: 88,2 lt \* fino a livello olio  
Capacity: 88,2 lt\* until oil level indicator

Peso: 24 Kg  
Weight



**11801300201 : TAPPO DI RIEMPIMENTO / FILLER CAP**  
Già compreso nel serbatoio. Solo per ricambi  
Already included with the tank. Only for spare part



**50900400123: LIVELLO OLIO / OIL LEVEL**  
Già compreso nel serbatoio. Solo per ricambi  
Already included with the tank. Only for spare part



Collegamenti / Link:

[Accessori / Accessories](#)

[Istruzioni di montaggio / Mounting instructions](#)