

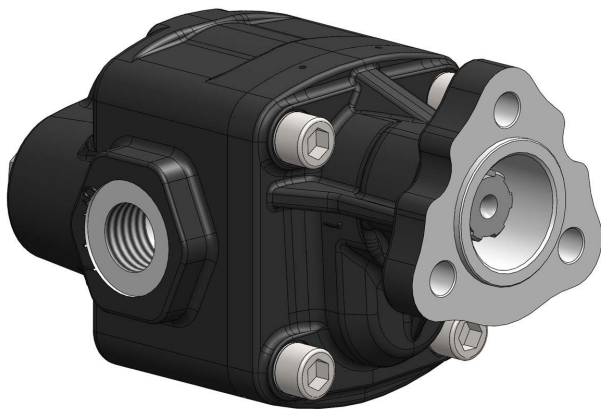
# POMPE AD INGRANAGGI FISSAGGIO 3 FORI-UNI 3 HOLES-UNI HYDRAULIC GEAR PUMPS

CODICE FAMIGLIA  
FAMILY CODE

**105-050**

**NPK UNI**

Codice fascicolo: 997-400-10510

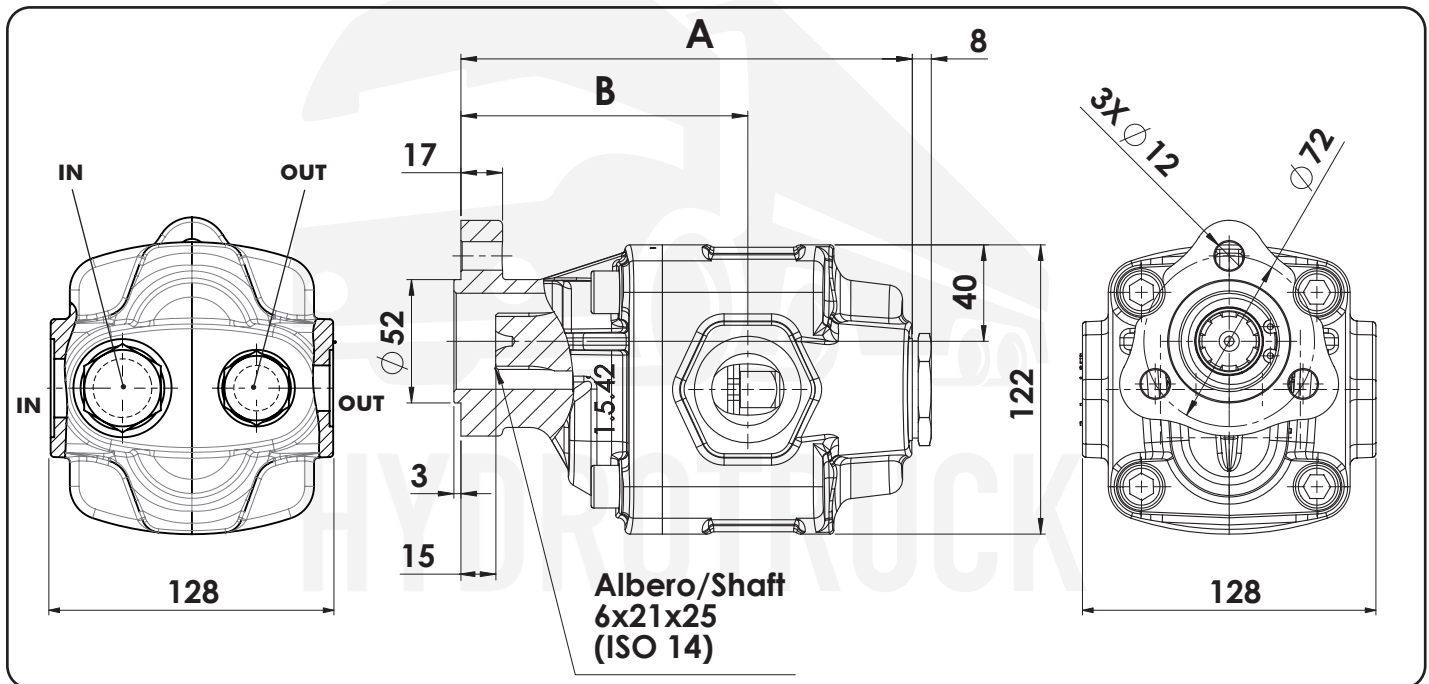


Fluido idraulico Fluid	Minerale o sintetico compatibile con guarnizioni: Mineral or synthetic compatible with the following seals: NBR, FKM, FPM, Nylon				
Viscosità cinematica consigliata Kinematic viscosity suggested	T media ambiente (°C) Average ambient temp. (°C)	< -10	-10 ÷ 10	10 ÷ 35	> 35
	VG (cSt = mm <sup>2</sup> /s)	22	32	46	68
Viscosità cinematica ottimale di esercizio Optimale kinematic viscosity		VG= 10 cSt ÷ 100 cSt			
Viscosità cinematica max consentita all'avviamento Max kinematic viscosity suggested at the start-up		VG= 750 cSt			
Indice di viscosità consigliato Viscosity index suggested	VI > 100	Temperatura di esercizio Working temperature -15°C +100°C			
Grado di filtrazione Oil filtering		> 200 bar: 10 µm < 200 bar: 25 µm			
Pressione di aspirazione Inlet pressure		-0,3 ÷ 2 bar			
Senso di rotazione Pump rotation		DX o SX Right or Left			

Data: Martedì 24 marzo 2015

Rev: AC

Codice foglio: 997-105-05001



Tipo pompa Pump type	Rotazione Rotation		A	B	IN	OUT	Peso Weight
	Destra Right	Sinistra Left					
			mm	mm	ISO 228	ISO 228	Kg
<b>NPK-10</b>	105-050-00105	105-050-00114	150,9	112	G 1/2	G 1/2	7,5
<b>NPK-16</b>	105-050-00169	105-050-00178	156,7	110,5	G 3/4	G 1/2	7,8
<b>NPK-20</b>	105-050-00203	105-050-00212	161,2	115			8
<b>NPK-25</b>	105-050-00258	105-050-00267	167,2	115,5	G 1	G 3/4	8,5
<b>NPK-32</b>	105-050-00329	105-050-00338	175,2	123,5			9
<b>NPK-40</b>	105-050-00409	105-050-00418	184,2	115			9,5
<b>NPK-46</b>	105-050-00463	105-050-00472	190,2	121			10

pag.27



[www.hydrotruck-cerpadla.cz](http://www.hydrotruck-cerpadla.cz)  
[info@hydrotruck.cz](mailto:info@hydrotruck.cz)

Hydrotruck s.r.o.  
Tovačovská 3457/4a  
750 02, Přešov  
Česká republika

COMPANY WITH  
QUALITY SYSTEM  
CERTIFIED BY DNV GL  
= ISO 9001:2015 =

## CARATTERISTICHE TECNICHE DI FUNZIONAMENTO / TECHNICAL FEATURES

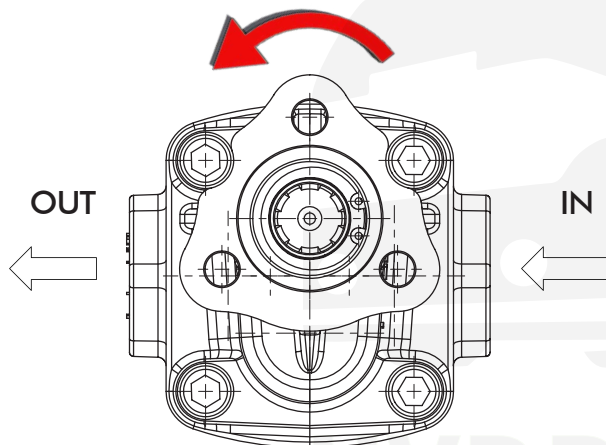
Tipo pompa Pump type	Cilindrata Displacement cm <sup>3</sup> /rev	Pressione Pressure			Velocità max. continua Max. continuous speed rpm	Velocità max. intermittente Max. intermittent speed rpm	Velocità min. Min. speed rpm
		P1 bar	P2 bar	P3 bar			
<b>NPK-10</b>	10,5	290	320	330	2200	3000	300
<b>NPK-16</b>	15,8						
<b>NPK-20</b>	19,8	280	290	300			
<b>NPK-25</b>	25						
<b>NPK-32</b>	32	275	280	290			
<b>NPK-40</b>	40	230	250	260			
<b>NPK-46</b>	45,2	200	230	250			

P1=Pressione max.continua  
P2=Pressione max. intermittente  
P3=Pressione max. di punta

Max. continuous pressure (100%)  
Max. Intermittent pressure (20 sec.max.)  
Max. peak pressure (6 sec.max)

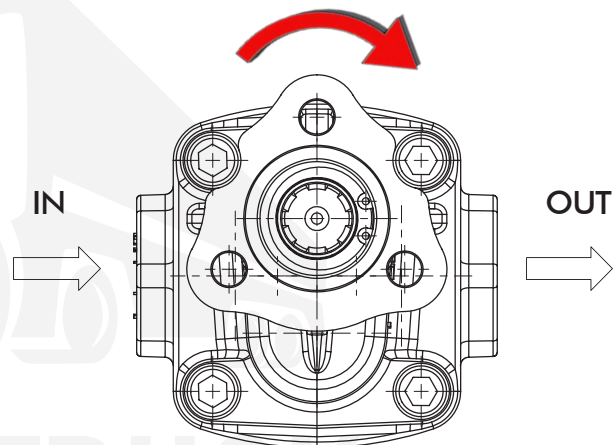
## SENSO DI ROTAZIONE POMPA - DIRECTION OF ROTATION:

Rotazione antioraria, pompa sinistra  
Anti-clockwise rotation, left pump



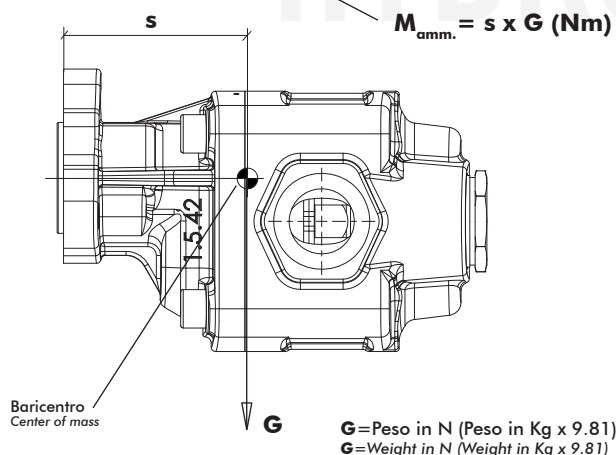
VISTA FRONTALE - FRONT

Rotazione oraria, pompa destra  
Clockwise rotation, right pump



VISTA FRONTALE - FRONT

## MOMENTO PESO / MASS MOMENT



Tipo pompa - Pump type	S
<b>NPK-10</b>	89,6
<b>NPK-16</b>	89,7
<b>NPK-20</b>	92,2
<b>NPK-25</b>	95,2
<b>NPK-32</b>	99,8
<b>NPK-40</b>	103
<b>NPK-46</b>	106

PER MODIFICARE IL SENSO DI ROTAZIONE VEDERE ISTRUZ. 997-002-00266  
TO CHANGE THE DIRECTION OF ROTATION SEE INSTRUCTION 997-002-00266