

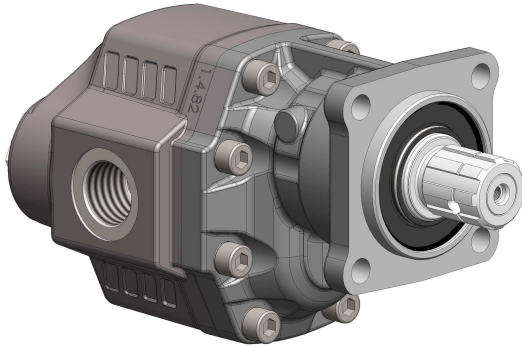
# POMPE AD INGRANAGGI REVERSIBILI FISSAGGIO 4 FORI-ISO

CODICE FAMIGLIA  
FAMILY CODE

# 105-028

## 4 HOLES-ISO REVERSIBLE HYDRAULIC GEAR PUMPS

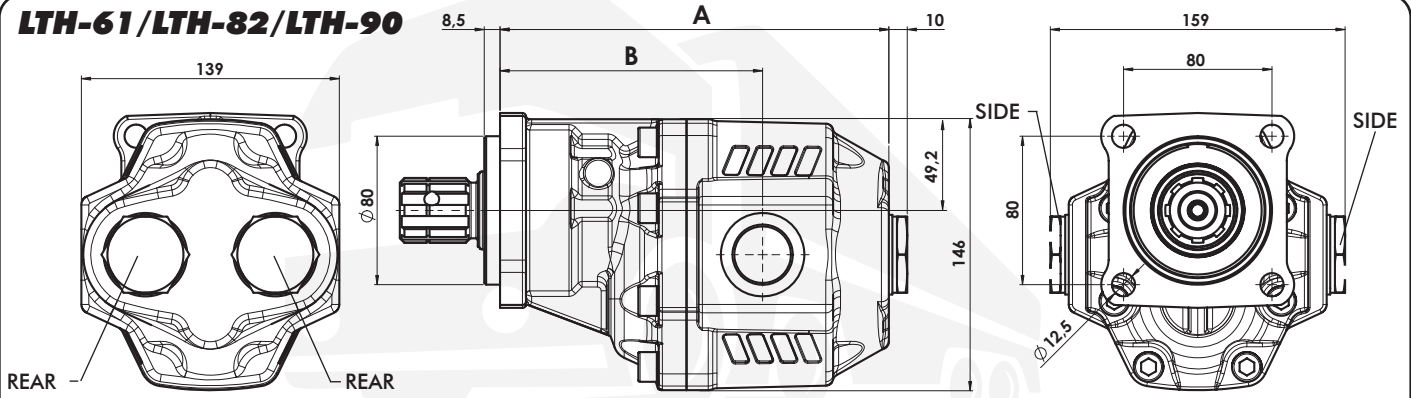
# LTH ISO



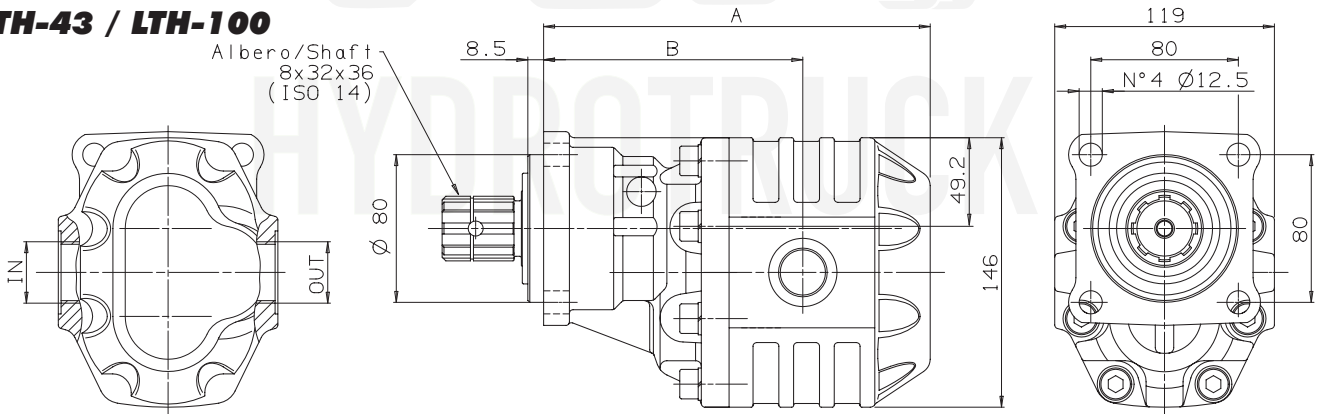
Codice fascicolo: 997-400-10510

Fluido idraulico Fluid	Minerale o sintetico compatibile con guarnizioni: Mineral or synthetic compatible with the following seals: NBR, FKM, FPM, Nylon				
Viscosità cinematica consigliata Kinematic viscosity suggested	T media ambiente (°C) Average ambient temp. (°C)	< -10	-10 ÷ 10	10 ÷ 35	> 35
	VG (cSt = mm <sup>2</sup> /s)	22	32	46	68
Viscosità cinematica ottimale di esercizio Optimale kinematic viscosity			VG = 10 cSt ÷ 100 cSt		
Viscosità cinematica max consentita all'avviamento Max kinematic viscosity suggested at the start-up			VG = 750 cSt		
Indice di viscosità consigliato Viscosity index suggested	VI > 100		Temperatura di esercizio Working temperature		
			-15°C +100°C		
Grado di filtrazione Oil filtering			> 200 bar: 10 μm < 200 bar: 25 μm		
Pressione di aspirazione/Inlet pressure			-0,3 ÷ 2 bar		
Senso di rotazione/Pump rotation			Bidirezionale Bidirectional		

### LTH-61 / LTH-82 / LTH-90



### LTH-43 / LTH-100



Tipo pompa Pump type	Codice ordinazione Order code	SIDE ISO 228	REAR ISO 228	A mm	B mm	Peso Weight Kg
LTH-43	105-028-10432	G 3/4		185,5	130	14,3
LTH-61	105-028-10610	G 1		196,5	136,5	15,3
LTH-82	105-028-10825			209,5	140,5	16,3
LTH-90	105-028-10905	G 1 1/4	G 1	211	149	17,3
LTH-100	105-028-11002	G 1 1/4		226,5	154,5	15,8

pag.47



[www.hydrotruck-cerpadla.cz](http://www.hydrotruck-cerpadla.cz)  
[info@hydrotruck.cz](mailto:info@hydrotruck.cz)

Hydrotruck s.r.o.  
Tovačovská 3457/4a  
750 02, Přešov  
Česká republika

COMPANY WITH  
QUALITY SYSTEM  
CERTIFIED BY DNV GL  
= ISO 9001:2015 =

Data: Martedì 28 gennaio 2020

Rev: AH

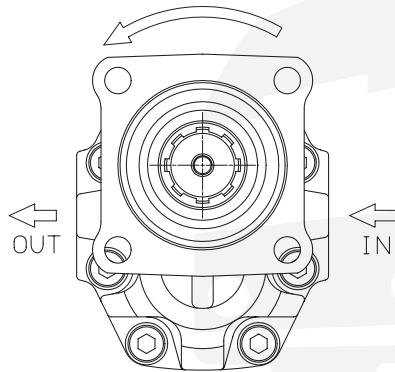
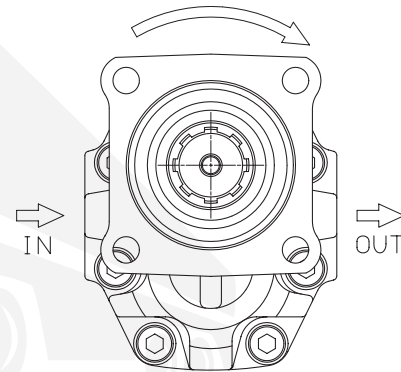
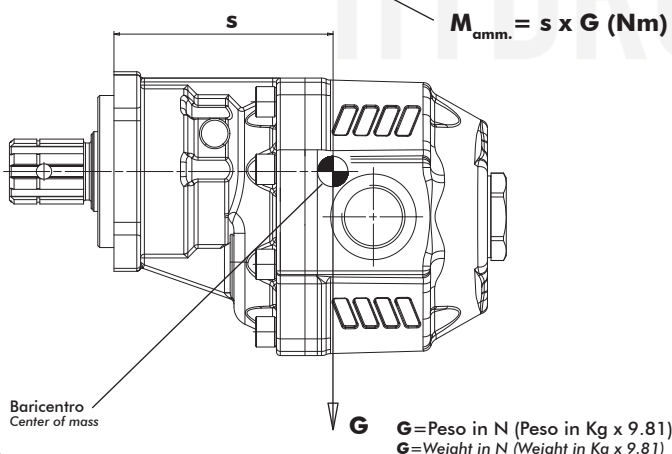
Codice foglio: 997-105-02815

**CARATTERISTICHE TECNICHE DI FUNZIONAMENTO****TECHNICAL FEATURES**

Tipo pompa Pump type	Cilindrata Displacement cm <sup>3</sup> /rev	Pressione Pressure			Velocità max. continua Max. continuous speed rpm	Velocità max. intermittente Max. intermittent speed rpm	Velocità min. Min. speed rpm
		P1 bar	P2 bar	P3 bar			
<b>LTH-43</b>	43,12	230	240	250	1700	2250	300
<b>LTH-61</b>	60,06	205	225	230	1900	2500	
<b>LTH-82</b>	81,08	205	225	230	1900	2500	
<b>LTH-90</b>	90,43	160	180	190	1400	1700	
<b>LTH-100</b>	98,18	160	180	190	1400	1700	

P1 = Pressione max. continua  
P2 = Pressione max. intermittente  
P3 = Pressione max. di punta

Max. continuous pressure (100%)  
Max. Intermittent pressure (20 sec. max.)  
Max. peak pressure (6 sec. max.)

**CARATTERISTICHE TECNICHE DI FUNZIONAMENTO - TECHNICAL FEATURES****Rotazione antioraria, pompa sinistra**  
Anti-clockwise rotation, left pumpVista FRONTALE  
FRONT**Rotazione oraria, pompa destra**  
Clockwise rotation, right pumpVista FRONTALE  
FRONT**MOMENTO PESO / MASS MOMENT**

Tipo pompa - Pump type	S
<b>LTH-43</b>	105
<b>LTH-61</b>	109
<b>LTH-82</b>	117
<b>LTH-90</b>	120
<b>LTH-100</b>	125